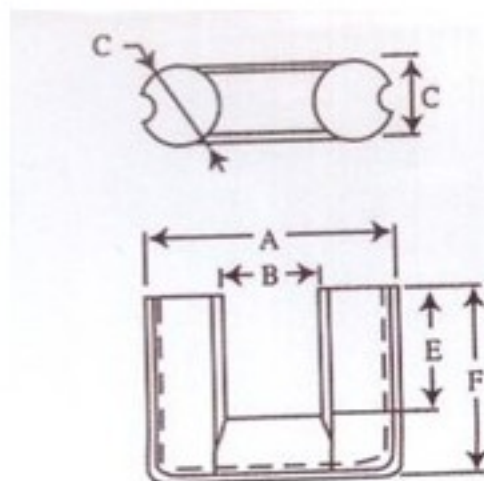
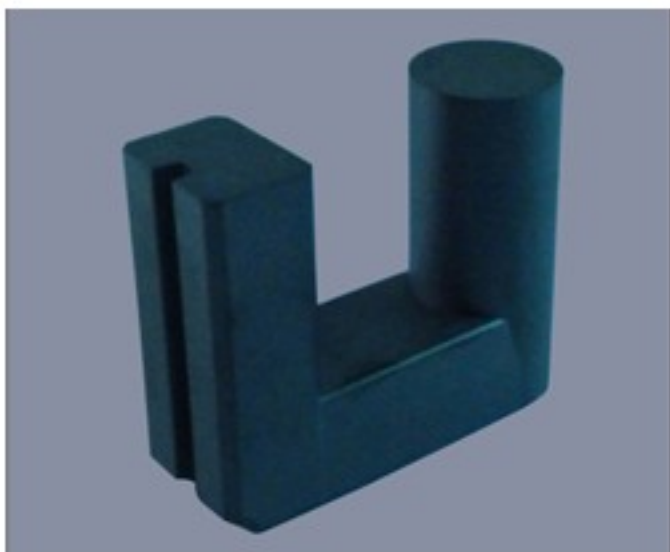


## UY-type cores



型号 Type	尺寸 (mm) Measurement (mm)							重量 (克/付) Weight (g/each)
	A	B (min)	C	D	E	F	G	
UY14A	40.0±0.5	15.0	14.0±0.5		20.5±0.34	31.5±0.32		120
UY14B	48.5±0.5	20.7	14.0±0.3		30.15±0.3	40.9±0.3		164
UY16	58.7±1.2	25.5	16.0±0.3		17.0±0.3	29.0±0.3		162
UY20A	63.0±1.5	22.5	20.0±0.5		27.0±0.5	40.0±0.5		320
UY20B	68.0±1.8	26.0	20.5±0.5		22.8±0.5	38.7±0.3		350
UY22(八角)	92.0±2.4	55.0	18.0±0.5	18.0±0.5	30.0±0.5	48.0±0.5		420
UY30	96.5±2.4	40.0	27.6V1.0		40.5±0.8	65.0±0.6		1160
UY35	93.0±2.5	22.5	35.0±1.0	35.0±1.0	54.0±1.0	80.0±1.0		1620

型号 Type	磁芯有效参数 (Effective Parameters of the Core )				电感因数AL (N H/N <sup>2</sup> ) Inductance Factor AL (N H/N <sup>2</sup> )		
	C <sup>1</sup> (mm <sup>-1</sup> )	Ae (mm <sup>2</sup> )	Le (mm)	Ve (mm <sup>3</sup> )	XP3	XP4	XL7
UY14A	0.998	151.5	151	22990	2180	2000	
UY14B	1.3355	150	200	30125	1635	1500	
UY16	0.815	200	163	32600	2300	2620	
UY20A	0.698	292	203.6	59420	3100	2870	
UY20B	0.61	329	201	66185	3570	3280	
UY22(八角)		255	286.5	73058	1345	1240	
UY30	0.549	590	324	191160	3500	3220	
UY35	0.376	947.46	356.6	337895	6520	6000	